

Mot clé:
XOL - Durée de service étendue

Modèle: SL-840

Caractéristiques techniques Taille BEL
 (pour des piles stockées à 25°C pendant 1 an)

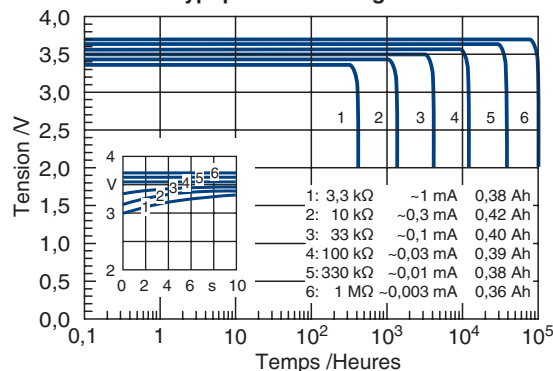
Système	Li/SOCl ₂
Tension nominale	3,6 V
Capacité nominale	0,42 Ah
Courant nominal	0,5 mA
Courant max. de décharge continu	5 mA
Capacité de courant en impulsions	10 mA
Surface d'anode	2,4 cm ²
Contenu de lithium	0,13 g
Poids	6 g
Volume	2,1 cm ³
Gamme de températures	-55...+85°C

WARNING:
 Fire, explosion, and severe burn hazard. Do not recharge, disassemble, heat above 100°C, incinerate, or expose contents to water.

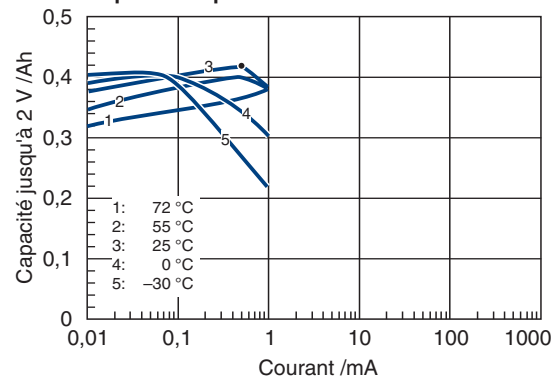
Homologation UL sous le numéro d'enregistrement MH 12827

Voir aussi sur internet sous Produits/Sécurité.

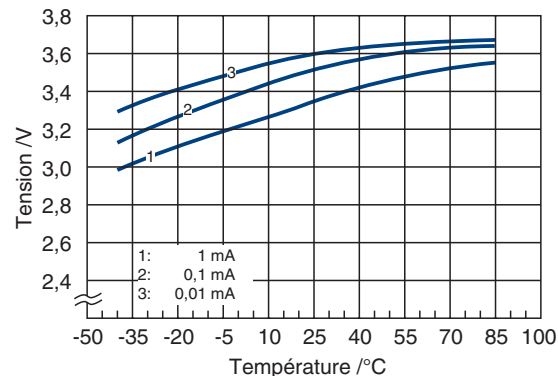
Courbes typiques de décharge à +25°C



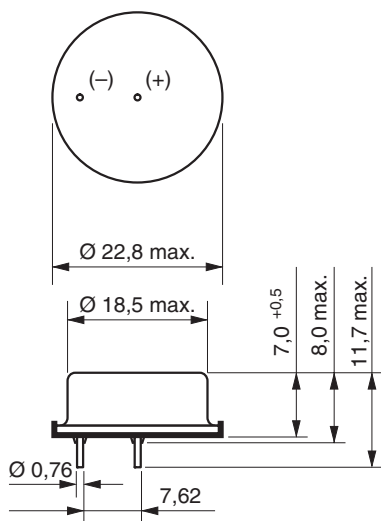
Capacité disponible



Tension de service



SL-840



Terminaisons disponibles

SL-840 Fils

Référence

11 1 18404 00

Toutes les valeurs données ici ont le but d'informer uniquement. Elles dépendent aussi des conditions réelles d'utilisation et ne sont pas des garanties de performance future.
 Sous réserve de modifications