

Mot clé:
XOL - Durée de service étendue

Modèle: SL-2880

Caractéristiques techniques Taille D
 (pour des piles stockées à 25 °C pendant 1 an)

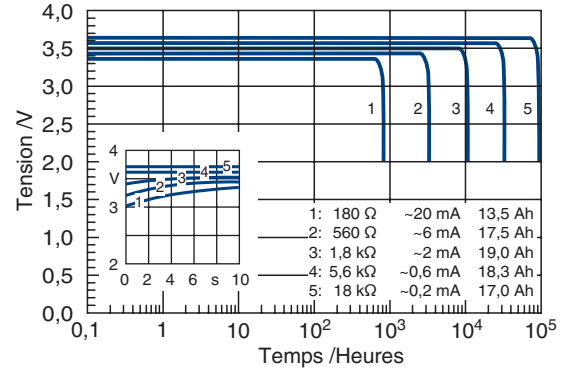
Système	Li/SOCl ₂
Tension nominale	3,6 V
Capacité nominale	19 Ah
Courant nominal	4 mA
Courant max. de décharge continu	100 mA
Capacité de courant en impulsions	250 mA
Surface d'anode	45 cm ²
Contenu de lithium	5 g
Poids	93 g
Volume	51 cm ³
Gamme de températures	-55...+85 °C

WARNING:
 Fire, explosion, and severe burn hazard. Do not recharge, disassemble, heat above 100 °C, incinerate, or expose contents to water.

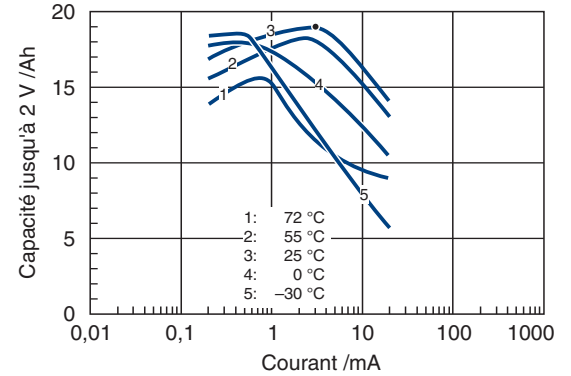
Homologation UL sous le numéro d'enregistrement MH 12827

Voir aussi sur internet sous Produits/Sécurité.

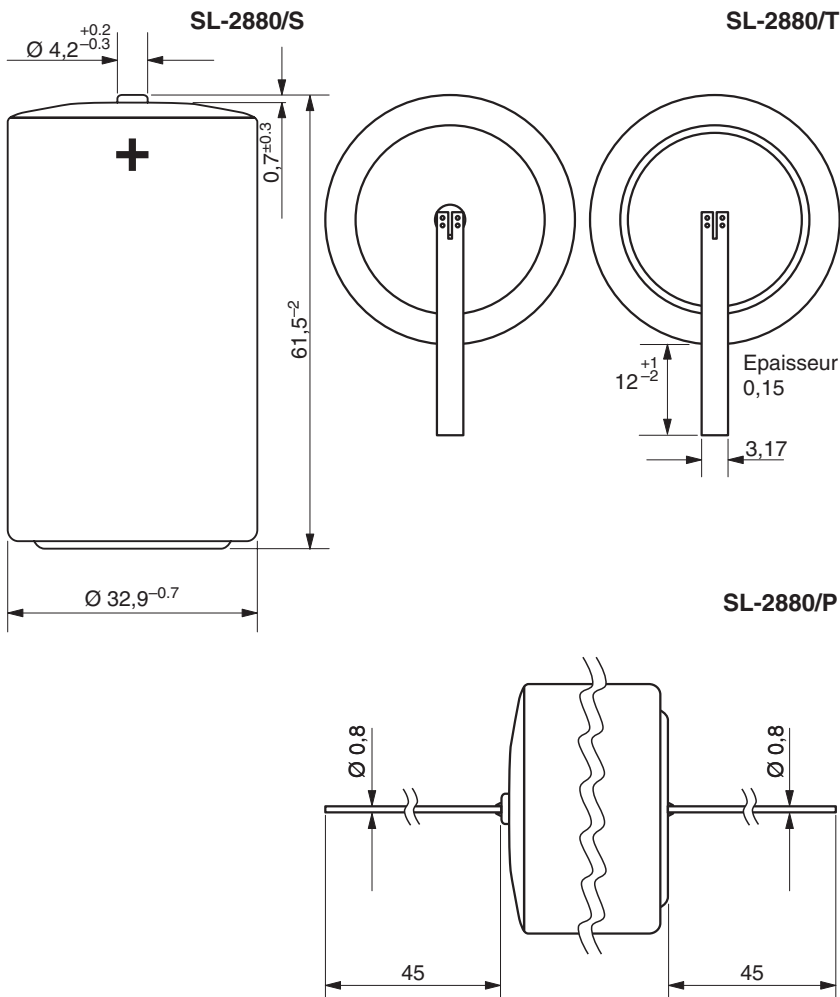
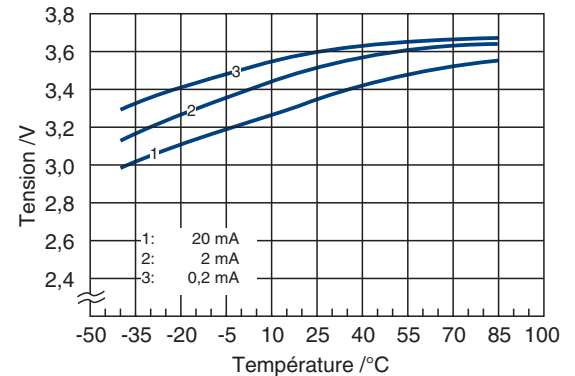
Courbes typiques de décharge à +25°C



Capacité disponible



Tension de service



Toutes les valeurs données ici ont le but d'informer uniquement. Elles dépendent aussi des conditions réelles d'utilisation et ne sont pas des garanties de performance future.
 Sous réserve de modifications

Terminaisons disponibles	Référence
SL-2880/S Standard	11 2 18801 00
SL-2880/T Languettes	11 2 18802 00
SL-2880/P Fils	11 2 18803 00