

Mot clé:
 iXtra - Performance longue durée

Modèle: SL-2770

Caractéristiques techniques Taille C
 (pour des piles stockées à 25 °C pendant 1 an)

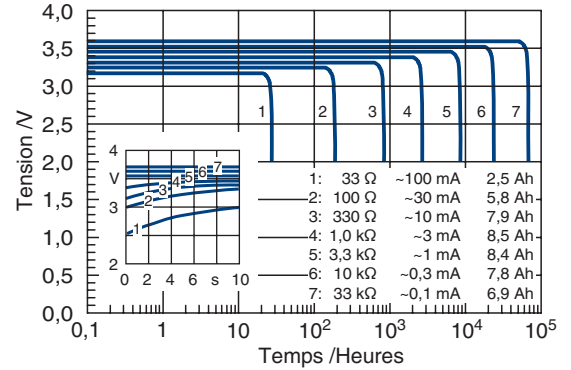
Système	Li/SOCl ₂
Tension nominale	3,6 V
Capacité nominale	8,5 Ah
Courant nominal	3 mA
Courant max. de décharge continu	100 mA
Capacité de courant en impulsions	300 mA
Surface d'anode	30 cm ²
Contenu de lithium	2,5 g
Poids	50 g
Volume	26 cm ³
Gamme de températures	-55...+85 °C

WARNING:
 Fire, explosion, and severe burn hazard. Do not recharge, disassemble, heat above 100 °C, incinerate, or expose contents to water.

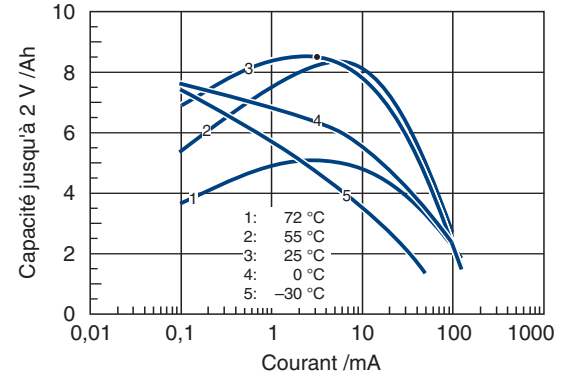
Homologation UL sous le numéro d'enregistrement MH 12827

Voir aussi sur internet sous Produits/Sécurité.

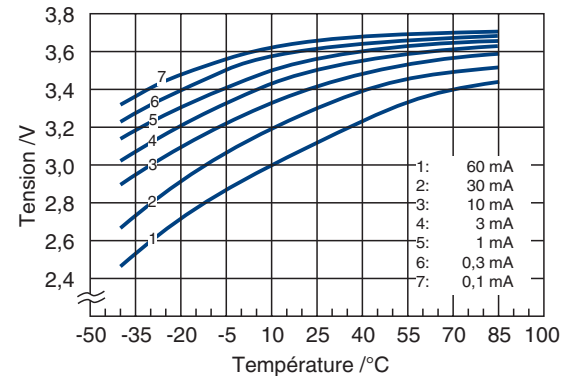
Courbes typiques de décharge à +25 °C



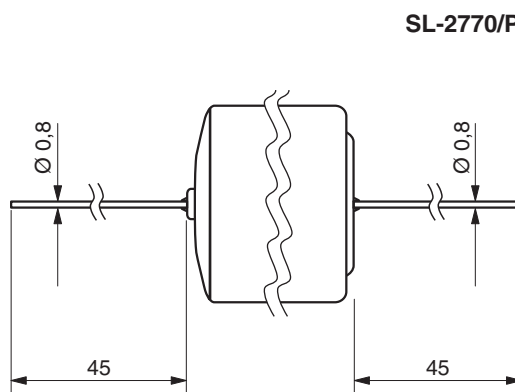
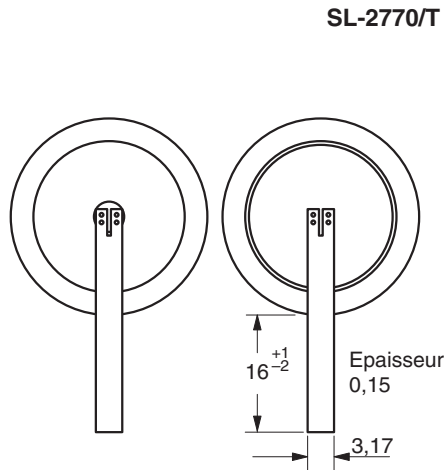
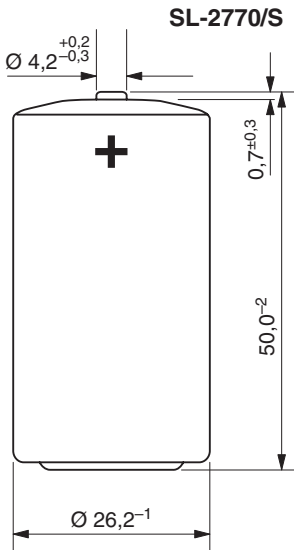
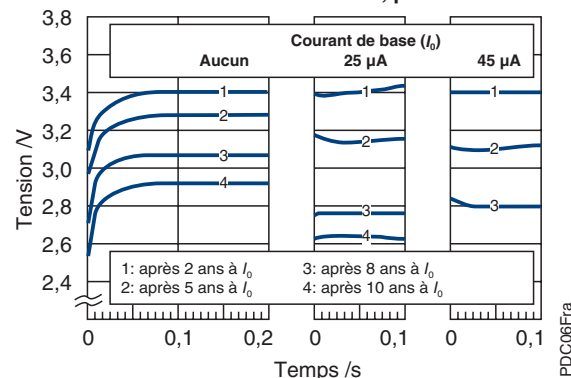
Capacité disponible



Tension de service



Écoulement tension à +25 °C, pulse: 40 mA



Terminaisons disponibles

SL-2770/S	Standard
SL-2770/T	Languettes
SL-2770/P	Fils

Référence

11 2 17701 00
11 2 17702 00
11 2 17703 00

Toutes les valeurs données ici ont le but d'informer uniquement. Elles dépendent aussi des conditions réelles d'utilisation et ne sont pas des garanties de performance future.
 Sous réserve de modifications