

Stichwort:
XOL – Extra lange Lebensdauer

Typ: **SL-840**

Technische Daten **Größe BEL**
 (Typische Werte für 1 Jahr gelagerte Zellen bei 25 °C)

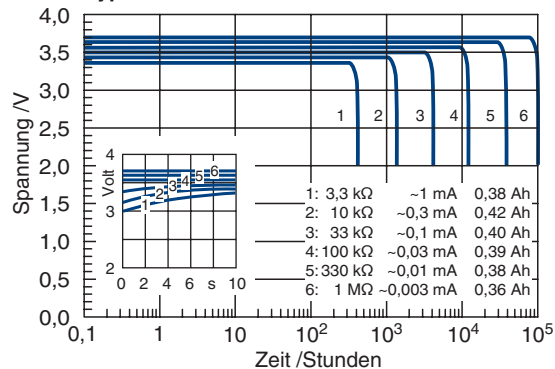
System	Li/SOCl ₂
Nennspannung	3,6 V
Nennkapazität	0,42 Ah
Nennstrom	0,5 mA
Maximaler Dauerentladestrom	5 mA
Pulsstromfähigkeit	10 mA
Anodenoberfläche	2,4 cm ²
Lithiummenge	0,13 g
Gewicht	6 g
Volumen	2,1 cm ³
Temperaturbereich	-55...+85 °C

WARNING:
 Fire, explosion, and severe burn hazard. Do not recharge, disassemble, heat above 100 °C, incinerate, or expose contents to water.

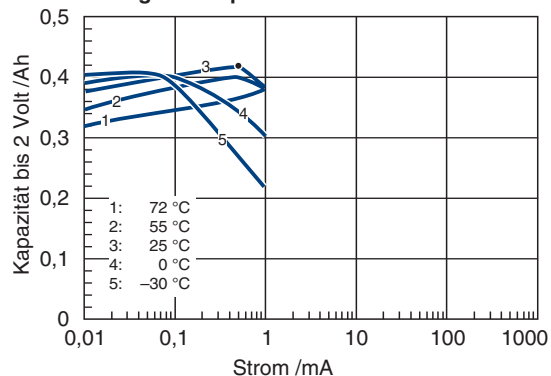
UL Zulassung unter
 Registrier-Nr. MH 12827

Siehe auch im Internet
 unter Produkte/Sicherheit

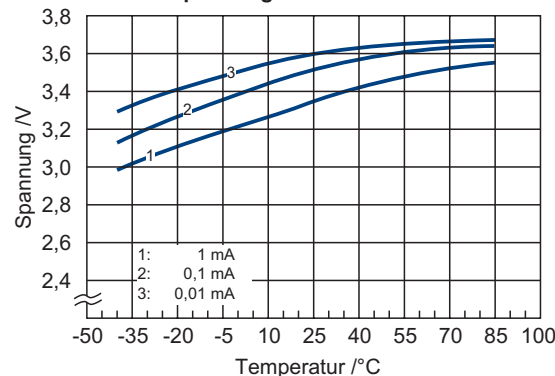
Typische Entladekurven bei +25°C



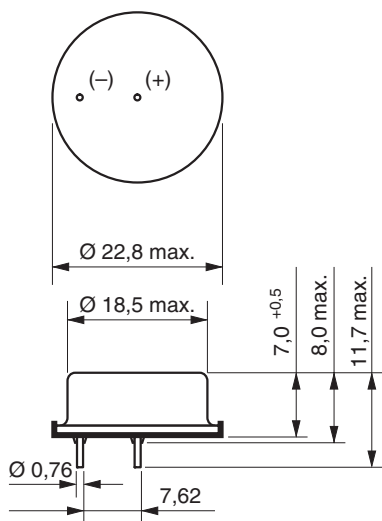
Verfügbare Kapazität



Betriebsspannung



SL-840



Verfügbare Anschlußarten	Sach-Nr.
SL-840 Anschlußdrähte	11 1 18404 00

Diese Angaben sind rein beschreibender Art. Sie sind auch von den tatsächlichen Einsatzbedingungen abhängig und nicht als Zusicherung von Eigenschaften zu verstehen. Änderungen vorbehalten.